
GUÍA DE PRÁCTICA #5

CIRCUITOS EN EL DOMINIO DE LA FRECUENCIA

OBJETIVOS






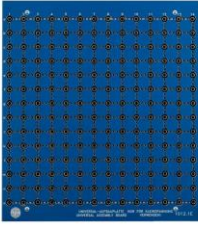

Objetivo General

- Analizar la respuesta de filtros pasivos en el dominio de la frecuencia para la obtención de la ganancia y ángulo de desfase entre una señal de salida y una señal de entrada de forma experimental.

Objetivos Específicos

- Obtener funciones de transferencia de voltaje de circuitos eléctricos utilizando Laplace.
- Analizar el comportamiento de filtros paso bajo, paso alto y pasa banda de forma experimental.
- Interpretar diagramas de bode de magnitud y fase en filtros pasivos para la obtención de la ganancia y ángulo de desfase de circuitos eléctricos entre una señal de salida y una señal de entrada.
- Determinar la frecuencia de corte para filtros paso bajo, paso alto y pasa banda.

EQUIPOS Y MATERIALES

CANT	NOMBRE	DESCRIPCIÓN	IMAGEN
1	RS-201 Precision Resistance Substituter	Resistor variable	
1	CS-301 Precision Capacitance Substituter	Capacitor variable	
1	Década de Inductancia	Inductor variable	
1	GWINSTEK AFG-2105	Generador de Funciones	
1	TEKTRONIX TDS1002B	Osciloscopio	
1	Fluke 115	Multímetro	
1	Universal Assembly Board	Tablero universal	
15	Cables	Cables banana-banana	



EXPERIMENTO #1: ANÁLISIS DE UN FILTRO PASA BAJO.

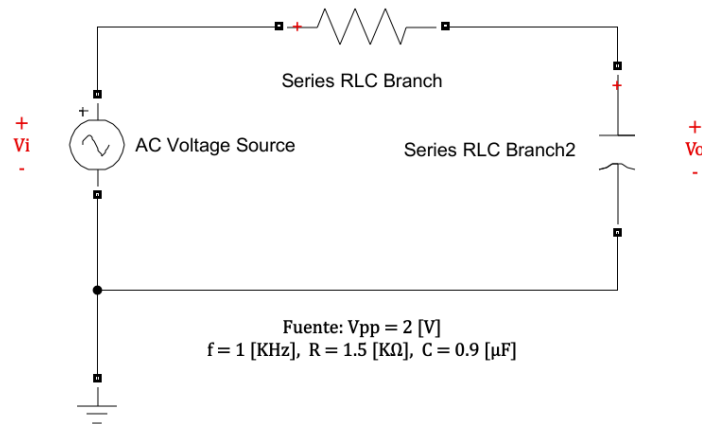


Figura 1. Diagrama esquemático del circuito del experimento #1.

1. Determinar la función de transferencia utilizando la transformada de Laplace:

$$H(s) = \frac{V_o(s)}{V_i(s)}$$

Nota: la función debe estar en términos de los parámetros de la red (R y C)

2. Reemplazar los valores de R y C en la función hallada en el numeral anterior, utilizar los valores especificados en la figura 1.
3. Armar el circuito de la figura 1 en la mesa de trabajo y realizar las mediciones de:
 - a. $V_{O_{pk}}$
 - b. Desfase entre V_i y V_o en segundos y en grados.

Para esto utilizar las siguientes frecuencias:

f [Hz]	1	10	100	200	500	1000	5000
----------	---	----	-----	-----	-----	------	------

Tabla 1. Valores de frecuencias del circuito 1.

4. Obtener el diagrama de bode del circuito tanto magnitud y fase, así como la frecuencia de corte.



EXPERIMENTO #2: ANÁLISIS DE UN FILTRO PASA ALTO.

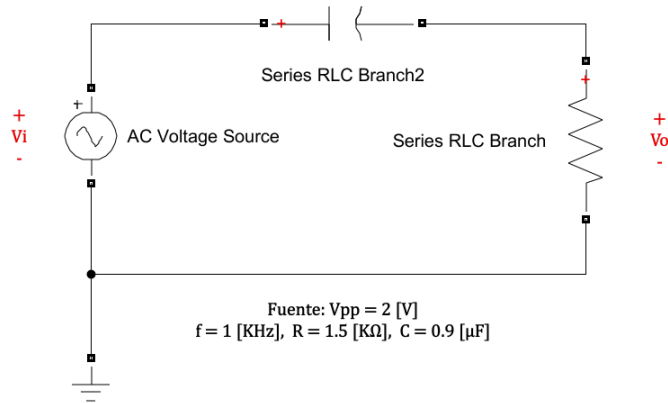


Figura 2. Diagrama esquemático del circuito del experimento #2.

1. Determinar la función de transferencia utilizando la transformada de Laplace:

$$H(s) = \frac{V_o(s)}{V_i(s)}$$

Nota: la función debe estar en términos de los parámetros de la red (R y C)

2. Reemplazar los valores de R y C en la función hallada en el numeral anterior, utilizar los valores especificados en la figura 2.
3. Armar el circuito de la figura 2 en la mesa de trabajo y realizar las mediciones de:
 - a. $V_{o_{pk}}$
 - b. Desfase entre V_i y V_o en segundos y en grados.

Para esto utilizar las siguientes frecuencias:

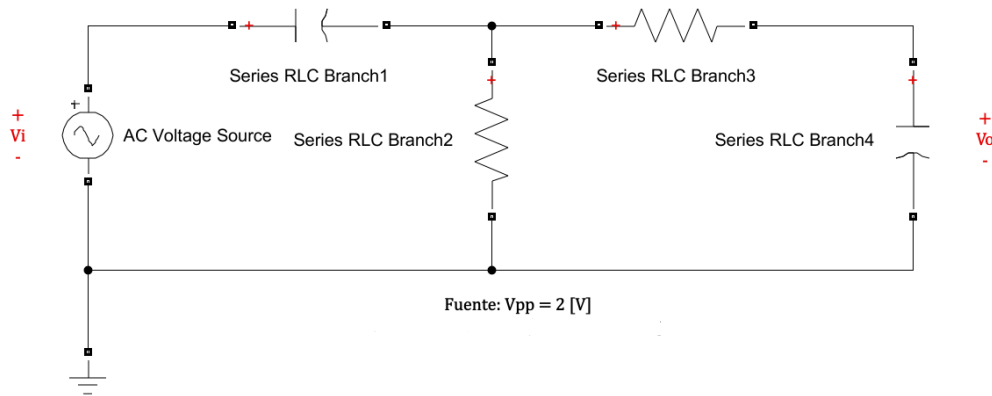
f [Hz]	1	10	100	200	500	1000	5000
----------	---	----	-----	-----	-----	------	------

Tabla 2. Valores de frecuencias del circuito 2.

4. Obtener el diagrama de bode del circuito tanto magnitud y fase, así como la frecuencia de corte.



EXPERIMENTO #3: ANÁLISIS DE UN FILTRO PASA BANDA.



$$C_1 = 1 [\mu\text{F}], R_1 = 1.5 [\text{K}\Omega], R_2 = 1.5 [\text{K}\Omega], C_2 = 100 [\text{nF}]$$

Figura 3. Diagrama esquemático del circuito del experimento #3.

1. Determinar la función de transferencia utilizando la transformada de Laplace:

$$H(s) = \frac{V_o(s)}{V_i(s)}$$

Nota: la función debe estar en términos de los parámetros de la red (R_1, R_2, C_1 y C_2)

2. Reemplazar los valores de R y C en la función hallada en el numeral anterior, utilizar los valores especificados en la figura 2.
3. Armar el circuito de la figura 3 en la mesa de trabajo y realizar las mediciones de:
 - a. V_{opk}
 - b. Desfase entre V_i y V_o en segundos y en grados.

Para esto utilizar las siguientes frecuencias:

$f [Hz]$	1	10	100	200	500	1000	5000
----------	---	----	-----	-----	-----	------	------

Tabla 3. Valores de frecuencias del circuito 3.

4. Obtener el diagrama de bode del circuito tanto magnitud y fase, así como la frecuencia de corte.



TABLAS

EXPERIMENTO #1: ANÁLISIS DE UN FILTRO PASA BAJO

f [Hz]	$V_{o_{pk}}$ [V]	Δt [μs]	\emptyset [grados]
1			
10			
100			
200			
500			
1000			
5000			

Tabla 4. Valores de los resultados del experimento #1.

f_c [Hz]	
------------	--

Tabla 5. Valor de frecuencia de corte del experimento #1.

EXPERIMENTO #2: ANÁLISIS DE UN FILTRO PASA ALTO

f [Hz]	$V_{o_{pk}}$ [V]	Δt [μs]	\emptyset [grados]
1			
10			
100			
200			
500			
1000			
5000			

Tabla 6. Valores de los resultados del experimento #2.

f_c [Hz]	
------------	--

Tabla 7. Valor de frecuencia de corte del experimento #2.

EXPERIMENTO #3: ANÁLISIS DE UN FILTRO PASABANDA

f [Hz]	$V_{o_{pk}}$ [V]	Δt [μs]	\emptyset [grados]
1			
10			
100			
200			
500			
1000			
5000			

Tabla 8. Valores de los resultados del experimento #3.

f_L [Hz]		f_H [Hz]	
------------	--	------------	--

Tabla 9. Valores de frecuencias de corte del experimento #3.

