
GUÍA DE PREPRÁCTICA #3

CIRCUITOS ELÉCTRICOS DE PRIMER ORDEN

OBJETIVOS

Objetivo General

- Analizar la respuesta de los circuitos de primer orden para la determinación del comportamiento del almacenamiento y disipación de energía de capacitores e inductores utilizando programas de diseño y simulación de circuitos eléctricos.

Objetivos Específicos

- Conocer el comportamiento de elementos que almacenan energía mediante respuestas transitorias.
- Determinar la respuesta natural de circuitos RC y RL utilizando programas de diseño y simulación de circuitos eléctricos.
- Determinar la constante de tiempo en forma gráfica para circuitos RC y circuitos RL.

EXPERIMENTO #1: RÉGIMEN TRANSITORIO DE UN CIRCUITO RL.

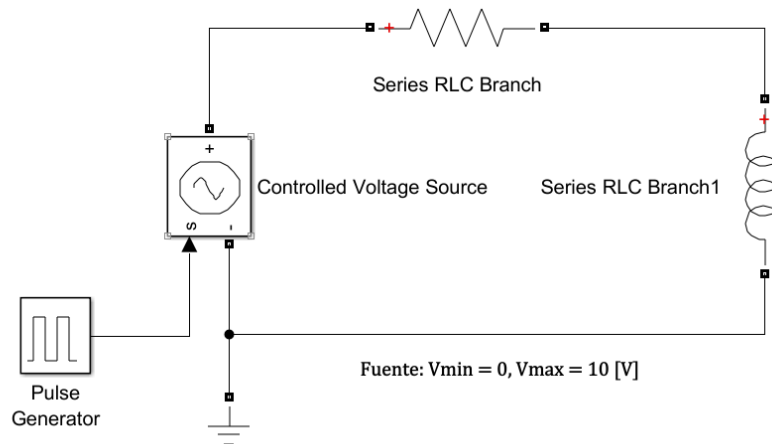


Figura 1. Diagrama esquemático del circuito del experimento #1.

- Usando Simulink, simule el circuito de la figura 1 y calcule la constante de tiempo del circuito de forma gráfica utilizando *Scopes*, realice el procedimiento con los siguientes valores:
 - $R = 330 [\Omega], L = 80 [mH], f = 380 [Hz]$.
 - $R = 330 [\Omega], L = 40 [mH], f = 750 [Hz]$.
- Usando Simulink, simule el circuito de la figura 1, llene la tabla 1 y responda las siguientes preguntas:

Considere para este apartado: $R = 50 [\Omega], L = 50 [mH]$.

$F [Hz]$	$V_{fuente-max} [V]$	$V_{L1-min} [V]$	$V_{L1-max} [V]$
1			
10			
100			
1k			
10k			

Tabla 1. Valores de los voltajes del generador de funciones y del capacitor

- ¿Qué sucede con el comportamiento del inductor en bajas frecuencias? ¿Por qué?
- ¿Qué sucede con el comportamiento del inductor r en altas frecuencias? ¿Por qué?



EXPERIMENTO #2: RÉGIMEN TRANSITORIO DE UN CIRCUITO RC.

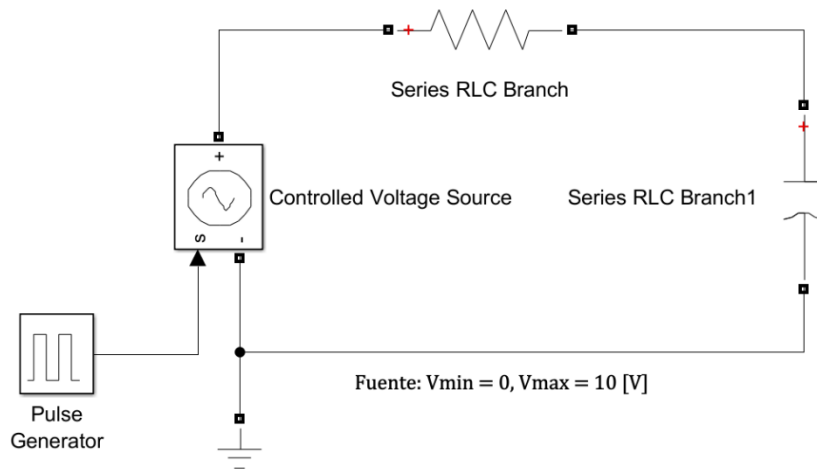


Figura 2. Diagrama esquemático del circuito del experimento #2.

- Usando Simulink, simule el circuito de la figura 2 y calcule la constante de tiempo del circuito de forma gráfica utilizando *Scopes*, realice el procedimiento con los siguientes valores:
 - $f = 10 [Hz], R = 10 [k\Omega], C = 1 [\mu F]$.
 - $f = 50 [Hz], R = 10 [k\Omega], C = 200 [nF]$.
- Usando Simulink, simule el circuito de la figura 2, llene la tabla 2 y responda las siguientes preguntas:

Considere para este apartado: $R = 10 [k\Omega], C = 200 [nF]$.

$F [Hz]$	$V_{fuente-max} [V]$	$V_{C1-min} [V]$	$V_{C1-max} [V]$
0.5			
5			
50			
500			
5k			

Tabla 2. Valores de los voltajes del generador de funciones y del capacitor

- ¿Qué sucede con el comportamiento del capacitor en bajas frecuencias? ¿Por qué?
- ¿Qué sucede con el comportamiento del capacitor en altas frecuencias? ¿Por qué?



PREGUNTAS

1. Investigue el principio de funcionamiento del Precision LCR meter.
2. Busque el manual del LCR-817 GW Instek, y escriba la tabla de frecuencias recomendadas para medición de inductancias.
3. ¿Cuáles son los parámetros físicos que determinan la capacitancia y la inductancia? Explique teórica y analíticamente (Ecuaciones matemáticas).
4. Explique, si los procedimientos vistos en esta Práctica podrían servir para determinar una inductancia o capacitancia desconocida.
5. Indique diferencias y semejanzas entre los circuitos inductivos y capacitivos.
6. ¿Cuál es la frecuencia más indicada para que el capacitor del circuito de la figura 3 pueda cargarse o descargarse hasta por lo menos 5 τ ? Adjunte la simulación para corroborar sus cálculos.

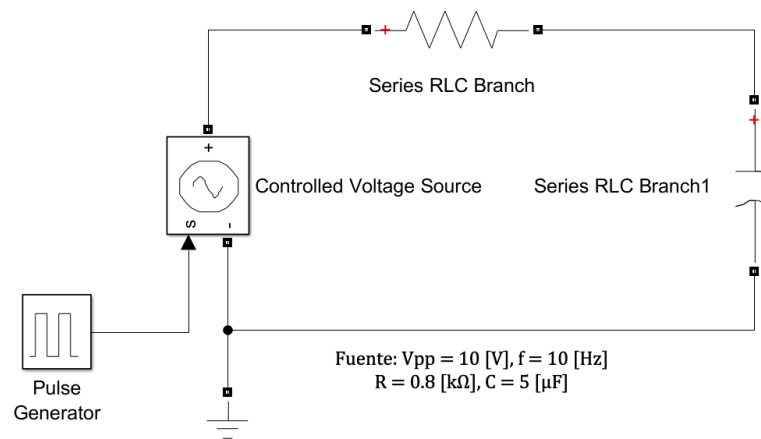


Figura 3. Circuito RC de la pregunta 4.

