

**PRÁCTICA #2**  
**ANÁLISIS DE CIRCUITOS EN DC**




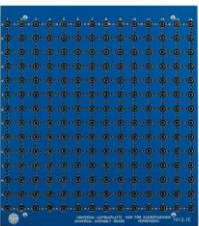

**OBJETIVOS**

**Objetivo General**

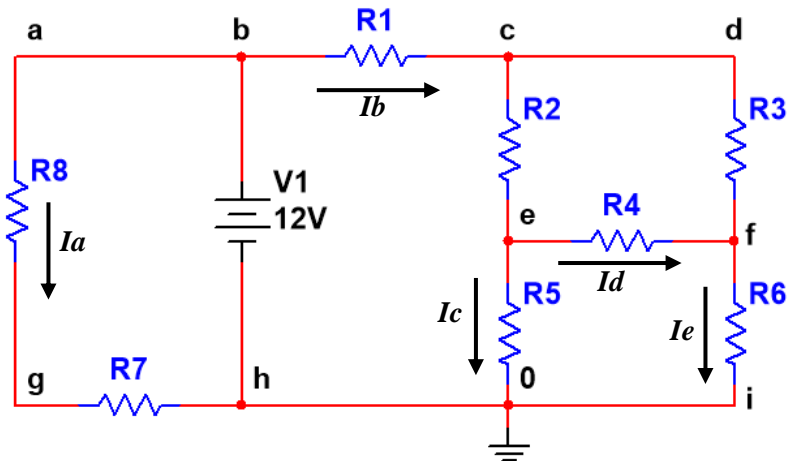
- Aplicar de forma práctica los conceptos fundamentales de circuitos en DC.

**Objetivos Específicos**

- Armar un circuito DC puramente resistivo y establecer sus conexiones de manera correcta.
- Medir parámetros de voltaje y corriente especificados.
- Medir resistencia equivalente en un circuito de manera directa y de manera indirecta.

| CANT | NOMBRE                   | DESCRIPCIÓN                   | IMAGEN  |
|------|--------------------------|-------------------------------|---|
| 8    | Resistores 5W            | Resistores diferentes valores |    |
| 1    | GWINSTEK GPS-3303        | Fuente de Voltaje Variable    |   |
| 1    | Fluke 115                | Multímetro                    |  |
| 1    | Universal Assembly Board | Tablero universal             |  |
| 15   | Cables                   | Cables banana-banana          |  |

EXPERIMENTO #1: MEDICIÓN DE VOLTAJES Y CORRIENTES.



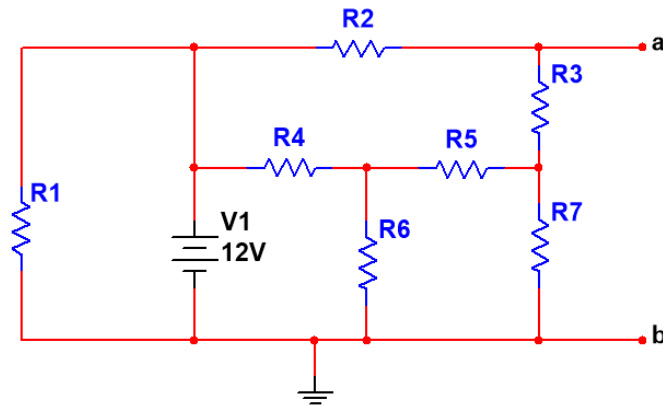
$R1= 150 [\Omega]$ ,  $R2= 100 [\Omega]$ ,  $R3= 220 [\Omega]$ ,  $R4= 120 [\Omega]$   
 $R5= 330 [\Omega]$ ,  $R6= 270 [\Omega]$ ,  $R7= 200 [\Omega]$ ,  $R8= 150 [\Omega]$

Figura 1. Diagrama esquemático del circuito del experimento #1.

1. Arme el circuito de la figura 1 en la mesa de trabajo y obtenga las siguientes mediciones:
  - a) Voltajes  $V_{bc}$ ,  $V_{ci}$ ,  $V_{0i}$ ,  $V_{0h}$ ,  $V_{ca}$ ,  $V_{gb}$
  - b) Corrientes  $I_a$ ,  $I_b$ ,  $I_c$ ,  $I_d$ ,  $I_e$



**EXPERIMENTO #2: MEDICIÓN DE RESISTENCIA EQUIVALENTE.**



$$R1= 150 [\Omega], R2= 100 [\Omega], R3= 220 [\Omega], R4= 120 [\Omega]$$

$$R5= 330 [\Omega], R6= 270 [\Omega], R7= 200 [\Omega]$$

Figura 2. Diagrama esquemático del circuito del experimento #2.

1. Arme el circuito de la figura 2 en la mesa de trabajo y obtenga las siguientes mediciones:
  - a) Resistencia equivalente  $R_{ab}$  de forma directa.
  - b) Resistencia equivalente  $R_{ab}$  de forma indirecta.

**Medición directa:** Mida la resistencia equivalente con el óhmetro en los terminales a y b.

**Medición indirecta:** Escoja un voltaje de 10 Vdc en la fuente, y conéctela a los terminales a y b, mida la corriente entregada por la fuente. Calcule la relación  $R_{th} = \frac{V_{prueba}}{I_{prueba}}$ , donde  $I_{fuente\ 10V} = I_{prueba}$  y  $V_{fuente\ 10V} = V_{prueba}$ .

