
GUÍA DE PRÁCTICA #3

TEOREMAS DE CIRCUITOS

OBJETIVOS

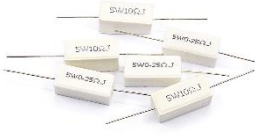



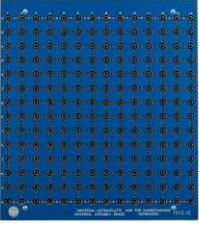


Objetivo General

- Evidenciar los diferentes teoremas Thévenin, Norton y de máxima transferencia de potencia en circuitos DC, de forma experimental.

Objetivos Específicos

- Armar dos circuitos DC puramente resistivos, determinando el voltaje y corriente para la resistencia de carga de cada uno.
- Determinar el equivalente Thévenin para la resistencia de carga del experimento #1 y contrastar los resultados de voltaje y corriente de dicha resistencia con los resultados medidos con el circuito completo.
- Determinar el equivalente Norton para la resistencia de carga del experimento #2 y contrastar los resultados de voltaje y corriente de dicha resistencia con los resultados medidos con el circuito completo.
- Demostrar la MTP al cambiar el valor de carga R_L , mediante una gráfica de *Potencia Vs. Resistencia*.



CANT	NOMBRE	DESCRIPCIÓN	IMAGEN
8	Resistores 5W	Resistores diferentes valores	
1	RS-201 Precision Resistance Substituter	Resistor variable	
1	GWINSTEK GPS-3303	Fuente de Voltaje Variable	
1	Fluke 115	Multímetro	
1	Universal Assembly Board	Tablero universal	
15	Cables	Cables banana-banana	
1	Computadora	Computadora	

INTRODUCCIÓN

Teorema de Thévenin

El Teorema menciona que todo circuito complejo lineal de dos terminales puede ser reemplazada por un circuito equivalente conformado por una fuente de tensión V_{th} en serie con una resistencia R_{th} .

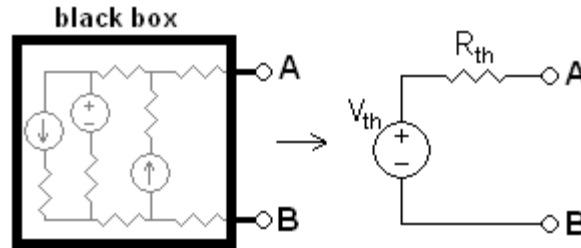


Figura 1. Ejemplificación del teorema de Thévenin.

Teorema de Norton

El Teorema menciona que todo circuito complejo lineal de dos terminales puede ser reemplazada por un circuito equivalente conformado por una fuente de corriente I_n en paralelo con una resistencia R_n .

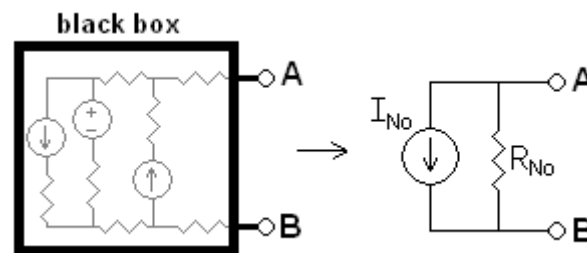
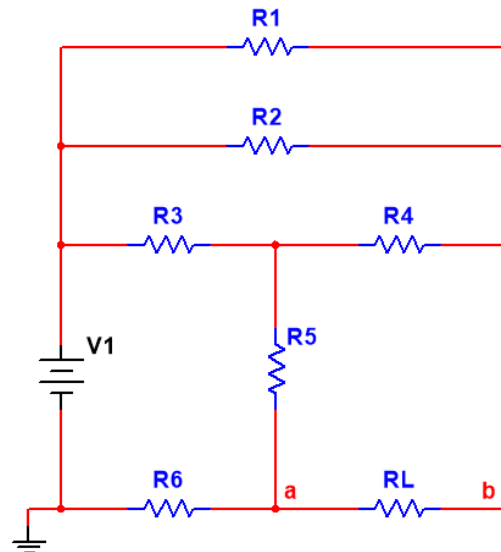


Figura 2. Ejemplificación del teorema de Norton.

EXPERIMENTO #1: TEOREMA DE THÉVENIN Y NORTON.



$$R1= 150 [\Omega], R2= 220 [\Omega], R3= 150 [\Omega], R4= 120 [\Omega],$$

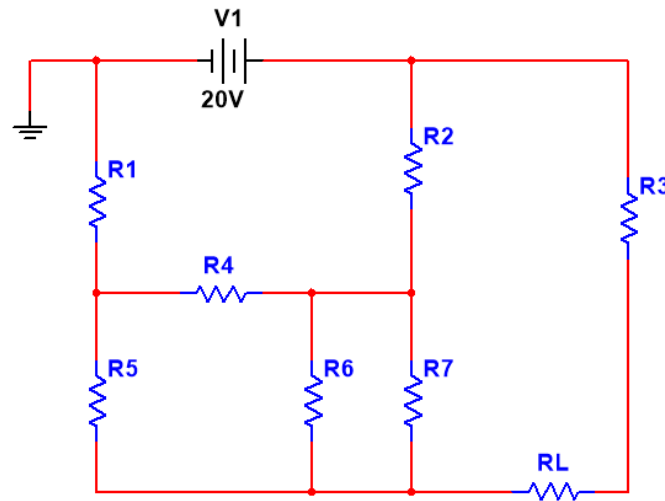
$$R5= 330 [\Omega], R6= 270 [\Omega], RL= 100 [\Omega]$$

$$V1=15 [V]$$

Figura 3. Diagrama esquemático del circuito del experimento #1.

1. Arme el circuito de la figura 3 en la mesa de trabajo y obtenga las siguientes mediciones:
 - a) Voltaje y corriente en la resistencia de carga R_L
 - b) Voltaje y resistencia de Thévenin (V_{th}, R_{th}) entre los terminales a y b.
 - c) Voltaje y resistencia de Norton (I_n, R_n) entre los terminales a y b.
2. Reconstruya el circuito utilizando el **EQUIVALENTE DE THÉVENIN** y mida nuevamente el voltaje y corriente en la resistencia de carga R_L .
3. Simule el circuito utilizando el **EQUIVALENTE DE NORTON** y mida el voltaje y corriente en la resistencia de carga R_L .
4. Realice los cálculos teóricos que validen los resultados.

EXPERIMENTO #2: TEOREMA DE MÁXIMA TRANSFERENCIA DE POTENCIA.



$$R1= 150 [\Omega], R2= 100 [\Omega], R3= 220 [\Omega], R4= 120 [\Omega]$$

$$R5= 330 [\Omega], R6= 270 [\Omega], R7= 150 [\Omega]$$

Figura 4. Diagrama esquemático del circuito del experimento #2.

1. **Arme el circuito de la figura 4 en la mesa de trabajo y obtenga lo siguiente:**
 - a) Utilice los criterios del teorema de **MTP** para determinar el valor de la resistencia de carga R_L .
 - b) Realice las mediciones voltaje, corriente y potencia de la resistencia de carga R_L .
 - c) Realice otras 10 variaciones con el valor de R_L para graficar la curva de *Potencia vs. Resistencia de la carga R_L* , 5 valores menores y 5 valores mayores a R_L .



PREGUNTAS

1. Demuestre matemáticamente por qué la máxima transferencia de potencia (MTP) se produce cuando la resistencia de carga es igual a la resistencia equivalente de Thévenin $R_{carga} = R_L$
2. Explique cómo afecta la resistencia interna de la fuente de voltaje cuando se contruye el equivalente Thévenin de un circuito.
3. ¿Qué relación existe entre V_{th} , I_n , R_{th} y R_n ?
4. Investigue aplicaciones del teorema de Thévenin y Norton, 2 de cada uno.
5. Investigue al menos una aplicación del Teorema de máxima transferencia de potencia.