

PRÁCTICA # 4

MEDICIÓN DE LA RESISTIVIDAD DE UN TERRENO

OBJETIVOS

- Medir la resistividad del terreno para determinar su idoneidad para la instalación de una malla a tierra, utilizando un telurómetro y procedimientos estándar de medición, con el fin de garantizar una conexión efectiva a tierra y la seguridad eléctrica.
- Identificar los diversos factores que pueden afectar las mediciones de resistividad del terreno, tales como la composición del suelo, la humedad, la temperatura y la presencia de objetos conductores cercanos, con el propósito de mejorar la precisión de las mediciones y asegurar una evaluación más exacta de la aptitud del terreno para la instalación de la malla a tierra.

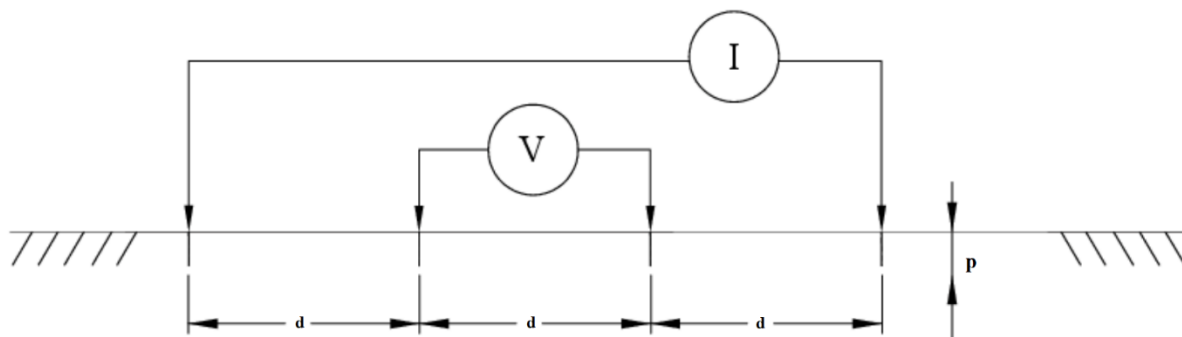
HERRAMIENTAS Y EQUIPOS DE LABORATORIO

- Equipo Ground Tester AEMC 6472.
- Electrodo.
- Conductores con pinzas de conexión.
- Playo de presión
- Combo
- Cinta métrica.

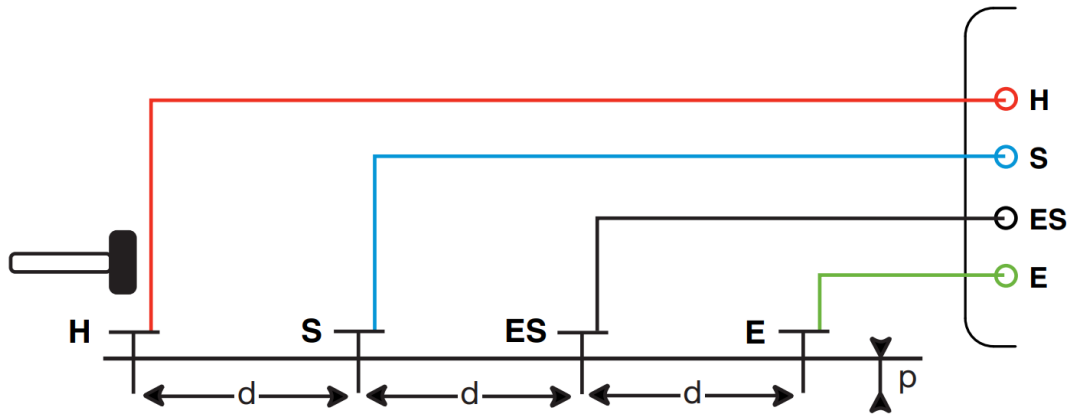
EQUIPOS DE PROTECCIÓN PERSONAL

- Guantes dieléctricos.
- Guantes de nitrilo.
- Zapatos cerrados.
- Gafas de protección.
- Casco

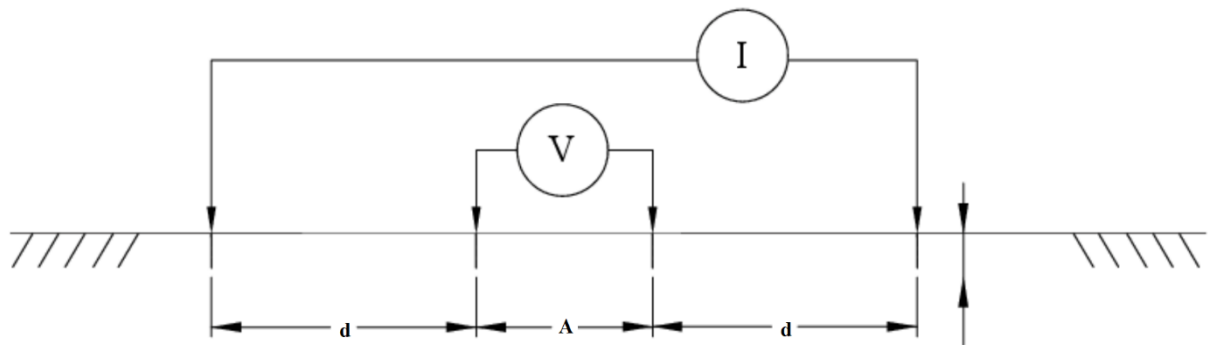
DIAGRAMA Y ESQUEMA DE CONEXIONES



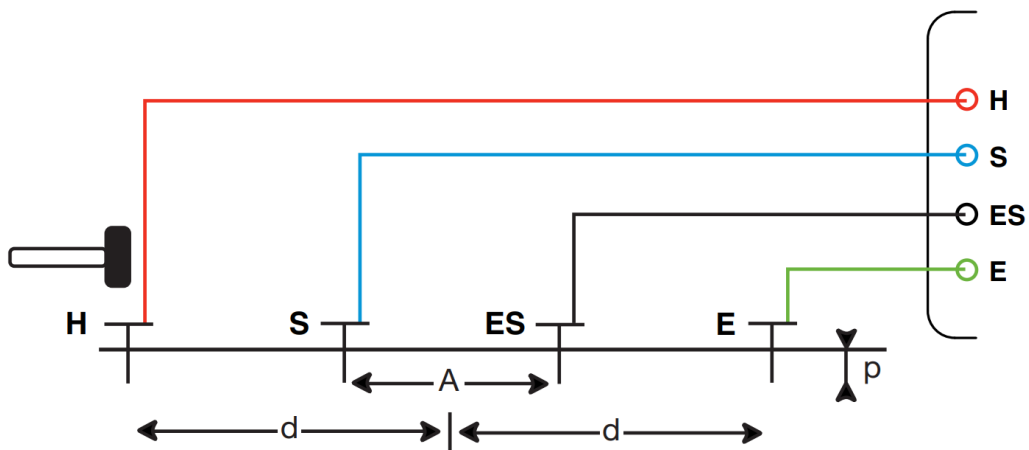
Esquema 1 Diagrama para el método de Wenner.



Esquema 2 Diagrama para el método de Wenner para el equipo AEMC 6472.



Esquema 3 Diagrama para el método de Schlumberger.



Esquema 4 Diagrama para el método de Schlumberger para el equipo AEMC 6472.

PROCEDIMIENTO

Procedimiento 1: Método de Wenner

1. Preparación:

- Clave las cuatro picas en el suelo formando una línea recta. La distancia entre cada pica debe ser igual y será referida como "d" la cual estará comprendida entre 2 y 30 m, y la profundidad "p" no debe superar $1/3$ de "d" ($p < 1/3 d$).
- Conecte los cables a las picas siguiendo el orden de los bornes H, S, ES y E del equipo.

Nota: También se puede referir a la distancia "d" como: $d \geq 20p$ o $p < 0.1d$.

2. Configuración del Instrumento:

- Encienda el equipo y coloque el conmutador en la posición de resistividad (ρ).
- Seleccione el método Wenner en la configuración, si no está previamente seleccionado.
- Programe la distancia d.

3. Realización de la Medida:

- Asegúrese de que los cables estén completamente desenrollados y extendidos en el suelo para evitar interferencias.
- Inicie la medida pulsando el botón START/STOP.
- Espere hasta que el instrumento complete la medición y detenga automáticamente el proceso.

4. Lectura y Registro:

- Observe los resultados mostrados en la pantalla del telurómetro.
- Anote la resistividad calculada y cualquier otra lectura relevante.

5. Repetición para Diferentes Profundidades:

- Para obtener un perfil más detallado del subsuelo, repita la medición incrementando la distancia "d" entre las picas. Se aconseja realizar otra medida, disponiendo las picas a 90° respecto de la primera medida, para revelar eventuales efectos directivos.

Procedimiento 2: Método de Schlumberger

1. Preparación:

- Inserte dos picas (S y ES) en el suelo a una distancia conocida "A" una de la otra ($A > 2p$).
- Inserte otras dos picas (H y E) a una distancia "d" desde el punto medio entre las primeras dos picas, extendiéndolas en línea recta. La distancia "d" debe estar comprendida entre 2 y 30 m, y la profundidad "p" no debe superar $1/3$ de "d" ($p < 1/3 d$).
- Conecte los cables a las picas y luego a los bornes H, S, ES y E.



2. Configuración del Instrumento:

- Active el equipo y ajuste el conmutador a la posición de resistividad (ρ).
- Seleccione el método Schlumberger si no está previamente seleccionado.
- Programe las distancias d y A .

3. Realización de la Medida:

- Asegúrese de que los cables y las picas estén correctamente dispuestos para evitar interferencias electromagnéticas.
- Presione START/STOP para comenzar la medición.
- Deje que el instrumento complete el proceso automáticamente.

4. Lectura y Registro:

- Lea y anote los resultados mostrados por el telurómetro.
- Documente la resistividad obtenida y cualquier otra lectura importante.

5. Ajustes de Distancia:

- Para obtener un perfil más detallado del subsuelo, repita la medición incrementando la distancia " d " entre las picas. Se aconseja realizar otra medida, disponiendo las picas a 90° respecto de la primera medida, para revelar eventuales efectos directivos.

TABLAS DE RESULTADOS

		Perfiles horizontales		Perfiles verticales	
DISTANCIA (d) [m]	Profundidad (p) [m]	RESISTENCIA [Ω]	RESITIVIDAD [Ωm]	RESISTENCIA [Ω]	RESITIVIDAD [Ωm]
2,00					
3,00					
4,00					
5,00					

Tabla 1 Resistencia y Resistividad del terreno a diferentes distancias método Wenner.

		Perfiles horizontales		Perfiles verticales		
DISTANCIA (A) [m]	DISTANCIA (d) [m]	Profundidad (p) [m]	RESISTENCIA [Ω]	RESITIVIDAD [Ωm]	RESISTENCIA [Ω]	RESITIVIDAD [Ωm]
	2,00					
	3,00					
	4,00					
	5,00					

Tabla 2 Resistencia y Resistividad del terreno a diferentes distancias método Schlumberger

